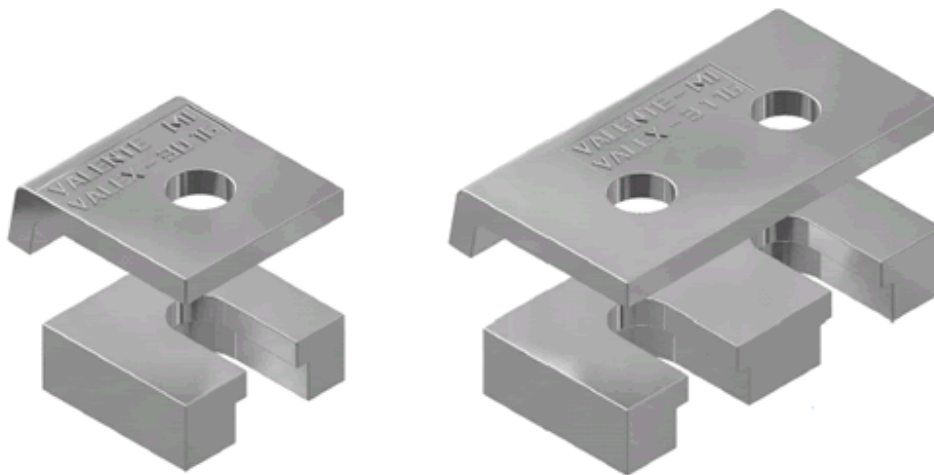


Серии 3000 - 3100



**ПРИМЕНЕНИЕ:**

Крепежная система 3000 для непрямого крепления была специально разработана для рельсов мостовых кранов, но может также успешно применяться для железнодорожных рельсов. Это крайне простая, прочная и надежная крепежная система, которая может применяться для любого типа мостовых кранов вне зависимости от приводящей их в движения системы.

**ОСОБЕННОСТИ:**

Основные характеристики: легкость размещения и установки; свободный доступ при сварке нижней части крепежной системы к суппорту рельса, верхняя часть крепится с 1 или 2 затяжных болтов; в течение многих лет система успешно применяется во всем мире в различных условиях работы.

**УКАЗАНИЯ ПО СБОРКЕ:**

Базовая основы зажима должна быть расположена рядом с рельсом (зазор 1-2 мм). Сварка основы: приварить две перпендикулярные стороны основы зажима и внешнюю, противоположную от рельса сторону с помощью дуговой сварки или сварки плавящим электродом.

Electrode: AVS: A5.1E70J8 1H4 EN: 499 E42 5B32H5

Дуга: AVS: A5.18 ER70 S-6 EN: 440 G42 2HG3 S11

Для технических характеристик - смотреть руководство.